



**SPACE STAR**



Oprema	Opcija	Radni volumen ccm	kW/KS	Norma	Emisija CO2 g/km WLTP	Potrošnja komb. l/100 km WLTP	Preporučena cijena sa PDV-om	PPMV	Cijena sa PPMV-om kn	Cijena sa PPMV-om EUR*
1.2 MT Inform+	S02	1.193	52/71	EURO 6d	113	5,0	106.065,00	835,00	106.900,00	14.188,07
1.2 ASG MT Invite+	S03	1.193	52/71	EURO 6d	116	5,1	113.930,00	970,00	114.900,00	15.249,85
1.2 ASG CVT Invite+	S03	1.193	52/71	EURO 6d	125	5,5	123.525,00	1.375,00	124.900,00	16.577,08
1.2 ASG CVT Intense	S59	1.193	52/71	EURO 6d	125	5,5	124.625,00	1.375,00	126.000,00	16.723,07

\*Obračunski tečaj: 1 EUR = 7,53450 kn

MT: Ručni mjenjač

CVT: kontinuirano varijabilni automatski mjenjač

Posebna boja:

4.500,00 kn (597,25 EUR)

CJENIK VRIJEDI OD 15.11.22 DO OPOZIVA

CIJENE OSTALIH KOMBINACIJA MOTORA I OPREME VOZILA DOSTUPNE SU NA POSEBAN ZAHTJEV KOD OVLAŠTENIH MMC PARTNERA.

JAMSTVA:

- TVORNIČKO JAMSTVO ZA PRVE 2 GODINE BEZ OGRANIČENJA PRIJEĐENIH KILOMETARA
- UKUPNI PERIOD JAMSTVA 5 GODINA ILI 100.000 KILOMETARA
- MOBILNO JAMSTVO 5 GODINA
- TVORNIČKO JAMSTVO ZA PROHRĐAVANJE 12 GODINA

GENERALNI DISTRIBUTER ZADRŽAVA PRAVO PROMJENE TEHNIČKIH PODATAKA, OPREME VOZILA I CIJENA BEZ PRETHODNE NAJAVE.

LMG Autokuća d.o.o. , Velikogorička 18a, Staro Čiče, Velika Gorica

# Sigurnost

Model		INFORM+	INVITE+	INTENSE
Motor		1.2 MIVEC	1.2 ASG MIVEC	1.2 ASG MIVEC
Prijenos		5MT	5MT	5MT ili CVT
Motor	1.2-litre DOHC 12 ventila MIVEC (3A92)	●	●	●
Prijenos	Ručni mjenjač, 5 brzina	●	● (5MT)	● (5MT)
	INVECS-III CVT (automatski mjenjač)	-	● (CVT)	● (CVT)
Gume i naplatci	165/65R14 gume + 14" slitina	●	-	-
	175/55R15 gume + 15" strojno brušena slitina u 2 nijanse	-	●	●
Kočnice	Prednje: disk (vent.) Stražnje: bubanj	●	●	●
	ABS i EBD	●	●	●
	Sustav prioriteta kočnica	●	●	●
	FCM (automatsko kočenje u gradu)	-	-	-
	ASC (Aktivna kontrola stabilnosti)	●	●	●
	Pomoć kod intenzivnog kočenja	●	●	●
	HSA (Pomoć kod kretanja uz brdo)	●	●	●
	ESS (signalizacija intenzivnog kočenja)	●	●	●
Zračni jastuci	SRS vozač i suvozač (prednji, stražnji, zavjese, tipka za isključivanje suvozač)	●	●	●
Prednji pojasevi	ELR pojas s zatezačima x 2	●	●	●
	Podesivo sidrište pojasa	-	●	●
Stražnji pojasevi	ELR pojas s zatezačima x 3	●	●	●
Fiksiranje	Sidrište i vezica za ISO-FIX dj. sjedalice	●	●	●
Vanjska svjetla	Visoko postavljeno stop svjetlo (LED)	●	●	●
Zaštita od krađe	Imobilizator	●	●	●
Kotači	Praćenje tlaka u gumama (TPMS)	●	●	●

# Udobnost

Model		INFORM+	INVITE+	INTENSE
Volan i mjenjač	Električni servo volan	●	●	●
	Podešavanje volana po visini	●	●	●
	Zaključavanje mjenjača	-	-/●	● (CVT)
	Zaključavanje kontakt brave	●	●	● (5MT)
	3-kraki uretanski volan	●	-	-
	3-kraki kožni volan s piano crnim i kromiranim ukrasima	-	●	●
	Uretanska ručica mjenjača	●	-	-
	Kožni mjenjač s kromiranim detaljima	-	●	●
	Uretanska ručna kočnica	●	●	●
	Instrument panel	Kromirani detalji	-	●
Instrumenti visoke razlučivosti		-	●	●
Brojač okretaja		●	●	●
Asistencija za ECO vožnju		-	●	●
Indikator promjene stupnja prijenosa		-	●	●(5MT)
Iluminacija mjenjača (piano crni panel)		-	●(CVT)	●(CVT)
Multi-info zaslon	Gorivo, km/dnevna km, potrošnja, temp, led, AS&G, CVT, TPMS monitor	●	●	●
Obloge sjedala	Tkanina	●	-	-
	Premium tkanina, ukrasni šav	-	●	●
Sjedalo vozača	Uzdužno podesivo	●	●	●
	Podesivo po visini	●	●	●
	Naslon za ruke - sklopivi	-	-	●(CVT)
Sjedalo suvozača	Uzdužno podesivo	●	●	●
	Podesivo po visini	-	-	●
Vozač i suvozač	Grijanje sjedala	-	-	-
Stražnja sjedala	Preklopivi naslon (60:40)	●	●	●

# Udobnost

Model		INFORM+	INVITE	INTENSE
Nasloni za glavu	Vozač, suvozač i stražnja klupa x 3	●	●	●
Vrata	Crne ručice za otvaranje vrata	●	-	-
	Krom ručice (prednja vrata, kabina)	-	●	●
	Tekstilni umetci, paneli karbon dizajn	-	●	●
Instrument ploča	Suvozački pretinac	●	●	●
	Spremište ispred suvozača	●	●	●
	Polica za sitnice	●	●	●
Podna konzola	Prednji nosač za čaše x 2	●	●	●
	Stražnji nosač za čaše	●	●	●
Prednja vrata	Džepovi u vratima i spremište za boce	●	●	●
Strop	Sjenilo za sunce za vozača s ogledalom	●	●	●
	Sjenilo za sunce za suvozača	●	●	●
	Sklopive stropne ručice sprijeda	●	●	●
Unutarnja svjetla	Lampa kabine	●	●	●
	Lampa prtljažnika	-	●	●
Ostalo	Pokrovna polica prtljažnog prostora	-	●	●
	Podna kutija u prtljažniku	-	-	●
	Pribor za izmjenu kotača	●	●	●
Klimatizacija	Ručno podesiv klima uređaj	●	●	-
	Automatski klima uređaj	-	-	●
	Odmagljivanje vjetrobrana	●	●	●
	Filter peludi	●	●	●
	Grijanje stražnjeg stakla	●	●	●
Brave	Daljinsko upravljanje bravama (kontakt ključ)	●	●	-
	Pametni ključ, tipka Start/Stop	-	-	●
	Centralna brava	●	●	●

\*3 samo stražnja vrata

# Udobnost

Model		INFORM+	INVITE+	INTENSE
Vrata	Električno podesivi prozori (sprijeda)	●	●	●
	Električno podesivi prozorima (straga)	-	●	●
	Impulsno zatvaranje (prozor vozača)	-	●	●
Tipke na volanu	Tempomat s tipkama za upravljanje	-	●	●
	Kontrole audio i blue tooth sustava	●	●	●
Zvučnici/antena	4 zvučnika (u vratima)	-	●	●
	Krovna štapna antena	●	●	●
Audio sustav	Intouch audio/navi, smartphone-link	●	-	-
	Digitalni radio prijemnik (DAB)	●	●	●
	SDA audio/smartphone link zaslon	-	●	●
	USB priključak	●	●	●
	Kamera za pogled straga	-	●	-
	Bluetooth® hands-free sustav	●	●	●

Model		INFORM+	INVITE+	INTENSE
Glavna svjetla	Halogena, ručno podesiva	●	●	●
	Automatska svjetla	●	●	●
	Halogena dnevna svjetla (odbojnik)	●	●	●
Svjetla za maglu	Prednja svjetla za maglu	-	-	-
	Stražnje svjetlo za maglu u odbojniku	●	●	●
Prozori	Sigurnosno vjetrobransko staklo	●	●	●
	Kaljeno staklo na bočnim vratima	●	●	●
	Kaljeno staklo prtljažnika, grijano	●	●	●
	Dodatno zatamnjena stražnja stakla	●	●	●
Brisačivjetrobrana	Automatski brisači sa senzorom za kišu	●	●	●
Brisač stražnjeg stakla	Ručno podesiv	●	●	●
Vrata	Vanjske ručice vrata u boji vozila	●	●	●
Retrovizori	Retrovizori u boji vozila, el. podesivi	●	●	●
	Retrovizori s integriranim žmigavcima	-	-	●
	Grijani retrovizori	-	●	●
Stražnja vrata	Ručice za vrata u boji vozila	●	●	●
	LED stražnje lampe	-	●	●
Ostalo	Ukrasne obloge pragova (crne)	●	●	●
	Aerodinamična obloga podnice	●	●	●
	Krovni spojler sa stop svjetlom (LED)	●	●	●

ORIGINALNA DODATNA OPREMA (LOKALNA UGRADNJA)



Rezervni kotač  
smanjenih  
dimenzija

**1.375,00 kn**  
**182,49 EUR**



Gumena kadica  
prtljažnika

**406,75 kn**  
**53,99 EUR**



Bočni spojler

**2.776,95 kn**  
**368,56 EUR**



Kutni spojler  
srijeda

**1.514,76 kn**  
**201,04 EUR**



Kutni spojler  
straga

**1514,76 kn**  
**201,04 EUR**



Blue tooth sustav  
(samo za Entry)

**2.033,00 kn**  
**269,83 EUR**



Stražnji parking  
senzori

**2.343,75 kn**  
**311,07 EUR**



Komplet bočnih  
vjetromrana

**561,18 kn**  
**74,48 EUR**



LED prednja  
svjetla za maglu  
komplet

**3.049,50 kn**  
**404,74 EUR**



Komplet nosača  
za krov

**1.982,18 kn**  
**236,08 EUR**



Dekoracije  
interijera u boji  
(narančasta,  
plava, crna,  
karbon)

**1.524,75 kn**  
**202,37 EUR**



Nosač za bicikl

**895,00 kn**  
**118,79 EUR**

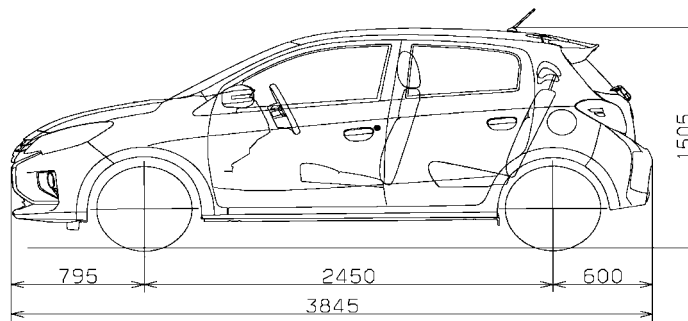
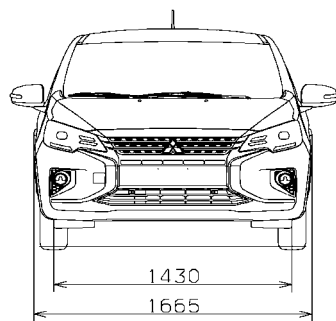
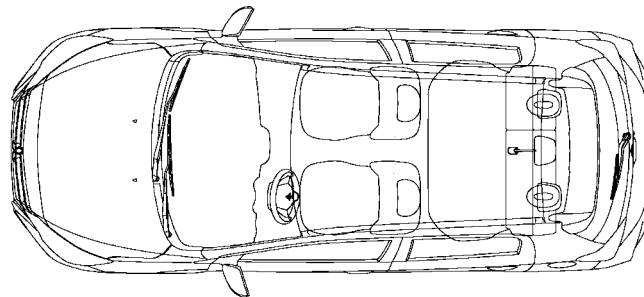
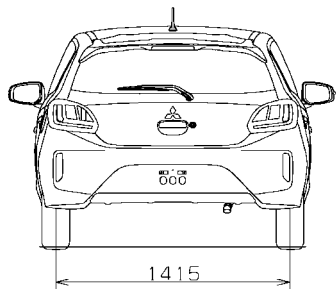
\*ostala oprema u katalogu



TEHNIČKE SPECIFIKACIJE				
		1.2 litre	1.2 litre	
		MIVEC		
		5 brzina ručni	5 brzina ručni	CVT
		-	AS&G	AS&G
<b>ENTRY</b>		•	-	-
<b>INVITE</b>		-	•	•
<b>Motor</b>				
Tip		1.2 litreni 12-ventila DOHC MIVEC	1.2 litreni 12 ventila DOHC MIVEC AS&G	
Obujam		1.193	1.193	
Sustav ubrizgavanja		ECI-MULTI		
Razina emisija		EURO-6		
Max. Snaga (EEC net)	kW (KS)/omin	52 (71)/6.000	52 (71)/6.000	
Max. Okretni moment (EEC net)	Nm (kgm)/omin	102/3.500	102/3.500	
<b>Tip goriva</b>				
Tip goriva		Bezolovno (RON95)		
Kapacitet spremnika	litre	35		
<b>Prijenos</b>				
Kvačilo		Jednostruka suha, sajla, potisnog tipa	Jednostruka suha, sajla, potisnog tipa	Pretvarač momenta
Omjer stupnjeva prijenosa				
	D raspon	-	-	4.007-0.550
	1.	3.545	3.545	-
	2.	1.913	1.913	-
	3.	1.310	1.310	-
	4.	0.973	0.973	-
	5.	0.804	0.804	-
	Hod unazad	3.214	3.214	3.771
	Konačna	3.550	3.550	3.757

<b>Performanse</b>				
Ubrzanje (0-100 km/h)	sek	14,1	14,1	15.8
Max. Brzina*	km/h	167	167	163
	Niska l/100km	5,9	5,5 [5,7]	6,3 [6,6]
	Srednja l/100km	4,6	4,5 [4,7]	4,8 [5,0]
	Visoka l/100km	4,4	4,3[4,5]	4,6[4,7]
	Ultra visoka l/100km	5,4	5,5[5,7]	5,9[6,1]
	Kombinirana l/100km	5.0	4.9 [5.1]	5.3 [5.5]
CO2 Kombinirana**	g/km	113	112 [116]	121 [125]
<b>Ovjes</b>				
Prednji		Mac Pherson / stabilizator		
Stražnji		Torzijska greda		
<b>Kočnice</b>				
Prednje		Ventilirani diskovi		
Stražnje		Buban		
Upravljački sustav				
Tip		Zupčasta letva (električni servo)		
Masa (težina)				
Masa praznog vozila	kg	865	875	910
Masa opterećenog vozila	kg	1290	1340	1370

[15" naplatci]



**SPACE STAR**