



Električan & SUV

ECLIPSE CROSS
PHEV



Oprema	Opcija	Radni volumen ccm	Otto - Atkinson motor kW/KS	Elektro motor kW/KS	Max. hibridna snaga kW/KS	Emisija CO2 g/km	EV doseg km WLTP	Preporučena cijena sa PDV-om	PPMV	Cijena sa PPMV-om
INVITE	S01	2.360	72/98	60/82 + 70/95	138/188	46	45	276.691,00	3.209,00	279.900,00
INTENSE PLUS	S09	2.360	72/98	60/82 + 70/95	138/188	46	45	325.084,26	4.815,74	329.900,00
PREMIUM	S17	2.360	72/98	60/82 + 70/95	138/188	46	45	344.342,80	5.557,20	349.900,00

Posebna boja

5.000,00

CJENIK VRIJEDI OD 26.03.10 DO OPOZIVA

CIJENE OSTALIH KOMBINACIJA MOTORA I OPREME VOZILA DOSTUPNE SU NA POSEBAN ZAHTJEV KOD OVLAŠTENIH MMC PARTNERA.

JAMSTVA:

- TVORNIČKO JAMSTVO ZA PRVE 2 GODINE BEZ OGRANIČENJA PRIJEĐENIH KILOMETARA
- UKUPNI PERIOD JAMSTVA 5 GODINA ILI 100.000 KILOMETARA
- MOBILNO JAMSTVO 5 GODINA
- **POSEBNO TVORNIČKO JAMSTVO NA BATERIJE I PHEV SUSTAV OD 8 GODINA / 160.000 KM**
- TVORNIČKO JAMSTVO ZA PROHRĐAVANJE 12 GODINA

GENERALNI DISTRIBUTER ZADRŽAVA PRAVO PROMJENE TEHNIČKIH PODATAKA, OPREME VOZILA I CIJENA BEZ PRETHODNE NAJAVE.

LMG Autokuća d.o.o. , Velikogorička 18a, Staro Čiče, Velika Gorica

ECLIPSE CROSS
PHEV

Sigurnost

Model	INVITE	INTENSE PLUS	PREMIUM
ABS - sustav protiv blokiranja kotača	●	●	●
EBD - elektronska raspodjela snage kočenja	●	●	●
AST - aktivna kontrola putanje vozila	●	●	●
TCL - Kontrola proklizavanja	●	●	●
TPMS - nadzor tlaka u gumama	●	●	●
BAS – asistencija kod naglog kočenja	●	●	●
17" prednji ventilirani diskovi, 2-klipne čeljusti	●	●	●
SRS - zračni jastuci: prednji, bočni, zavjese	●	●	●
SRS - zračni jastuk za koljena vozača	●	●	●
Isključivanje suvozačkog zračnog jastuka	●	●	●
2 x sigurnosni pojas sprijeda i 3 x straga	●	●	●
Graničnik sile sigurnosnih pojasa sprijeda	●	●	●
ISOFIX držači za dječje sjedalo x 2	●	●	●
Treće kočiono svjetlo	●	●	●
Imobilizator - blokada pokretanja motora	●	●	●
Hill Assist - pomoć pri kretanju na uzbrdici	●	●	●
S-AWC 4WD (Twin Motor 4WD)	●	●	●
4WD izbornik: Tarmac, Gravel, Snow, Normal, Eco	●	●	●
CC - Tempomat	●	-	-
ACC - Radarski nadziran aktivni tempomat	-	●	●
FCMS - Automatsko kočenje kod opasnosti	●	●	●
LDW - Upozorenje za napuštanje vozne trake	●	●	●
MMS - Sustav kamera za nadzor okoline (360°)	-	●	●
UMS - prevencija nehoteične uporabe gasa	-	●	●
BSW - upozorenje na vozilo u mrtvom kutu	-	●	●
RCTA - upozorenje na prilaz vozila straga	-	●	●
AHB - automatska duga svjetla	●	●	●

Udobnost

Model	INVITE	INTENSE PLUS	PREMIUM
Volan 3 kraka, koža/klavir-lak, podesiv po visini i dubini	●	●	●
Tempomat, audio i blue-tooth, tipke na volanu	●	●	●
Senzor za svjetla i kišu	●	●	●
Rolo pokrov prtljažnog prostora	●	●	●
Automatski dvozonski klima uređaj	●	●	●
Daljinsko centralno zaključavanje	●	●	●
Programirano upravljanje klima uređajem na daljinu (Wi-Fi)	-	●	●
KOS - aktivacija brava i motora bez ključa (tip. START/STOP)	●	●	●
SDA-smartphone link navi, audio 8", radio, DAB, USB	●	●	●
Elektro-kromatski unutarnji retrovizor	-	●	●
Pred-instalirane navigacijske mape (Tom – Tom)	-	●	●
Head up zaslon – prikaz informacija u vidnom polju vozača	-	●	●
360° monitor: sustav kamere i senzora za prikaz okoline	-	●	●
Putno računalo sa zaslonom u boji	●	●	●
Električno pokretani bočni prozori sa auto funkcijom	-	●	●
Djeljiva zadnja klupa (60:40)	●	●	●
Naslone za glavu sprijeda (2) i straga (3)	●	●	●
Naslon za ruke između sjedala sprijeda i straga	●	●	●
Pretinac za rukavice	●	●	●
Električna parkirna kočnica s funkcijom auto-hold	●	●	●
12 V utičnica sprijeda	●	●	●
Polugice (uz volan) za regulaciju regenerativnog kočenja	●	●	●
Sjedala obložena kvalitetnom tkaninom	●	-	-
Sjedala eko koža/brušena koža (C-Tec)	-	●	-
Sjedala koža	-	-	●
Grijana prednja sjedala	-	●	●
Grijana stražnja sjedala	-	-	●
Električno grijanje kabine vozila	-	●	●
EV tipka za potpuno električno pogon	●	●	●
Električno grijanje volana	-	●	●
Električno podesivo sjedalo vozača	-	●	●
Električno podesivo sjedalo suvozača	-	-	●
Dvostruki panoramski krovni otvor, prednji el. podesiv	-	-	●
Mitsubishi Power Sound System 510W/8 zvučnika	-	-	●

Vanjšina

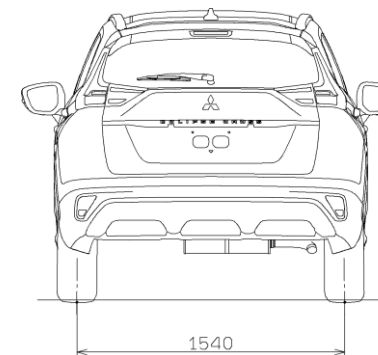
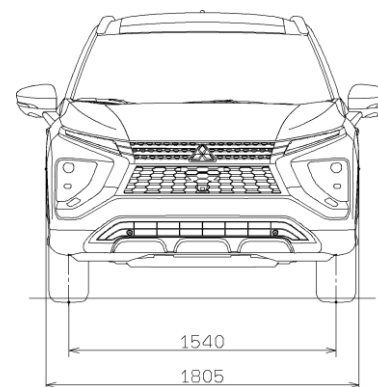
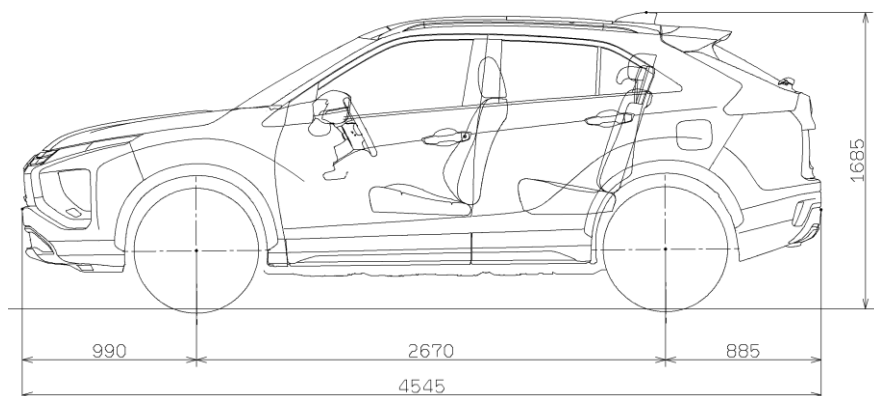
	INVITE	INTENSE PLUS	PREMIUM
Ručice vrata u boji vozila	●	●	●
Retrovizori u boji vozila el. podesivi, grijani i preklopivi	●	●	●
Halogena glavna svjetla (kratko i dugo), ručno podesiva	●	-	-
LED glavna svjetla (kratko i dugo), auto podesiva	-	●	●
Dnevna LED svjetla	●	●	●
LED prednja svjetla za maglu	-	●	●
Uzdužni krovni nosači	-	●	●
Tonirana stakla	●	●	●
Dodatno zatamnjena stražnja stakla	●	●	●
Kromirane lajsne oko bočnih prozora	●	●	●
18" naplatci laka slitina 2-bojni (gume 225/55 R18)	●	●	●
Priključak za brzo punjenje (DC)	●	●	●
Priključak za standardno punjenje baterija (AC)	●	●	●
Zaštite odbojnika i lukova kotača crni mat./srebrni dekor	-	●	-
Zaštite odbojnika i lukova kotača u boji/sjajno crni dekor	-	-	●
Krovni spojler	●	●	●

TEHNIČKE SPECIFIKACIJE

Model	INVITE	INTENSE PLUS	PREMIUM
Pogon		SUPER SELECT 4WD	
Motor		2.4L	
Sjedala		5	
Volan		LHD	
Kod modela	GL3WXDMHZL6	GL3WHXDHHZL6	GL3WHXDHHZL6
Motor			
Tip	2.4-litre 16-valve DOHC MIVEC		
Radni volumen	cc	2.360	
Ubrizgavanje	ECI-MULTI (elektronsko ubrizgavanje u više točki)		
Razina emisije	Euro 6d-Temp		
Max. snaga (EECnet)	kW (KS)/omin	72 (98)/4.000	
Max. moment (EECnet)	Nm/omin	193/2.500	
Sustav goriva			
Gorivo	Bezolovni benzin (RON95 i više)		
Spremnik goriva	litara	45	
Baterija & elektro-motori			
Baterija	Lithium-ion		
Ukupni napon	V	300	
Kapacitet	kWh	13,8	
Prednji elektro-motor (S61)			
Max snaga	kW (KS)	60 (82)	
Moment	Nm	137	
Stražnji elektro-motor (Y61)			
Max snaga	kW (KS)	70 (95)	
Moment	Nm	195	
Vrijeme punjenja	Regularno (cca)	h	
	Brzo (cca)	min	
		4,5	
		25 (do 80% kapaciteta)	

Karakteristike				
Potrošnja goriva (vagana) WLTP	l/100 km		2,0	
Emisija CO2 (vagana) WLTP	g/km		46	
Potrošnja el. energije (vagana) WLTP	Wh/km		169	
Električni doseg (EAER) WLTP	km/punjenje		45	
Električni doseg (EAR City) WLTP	km/punjenje		55	
Max brzina Tarmac / Normal / EV	km/h		162/162/135	
Ubrzanje 0-100 km/h Sport / Normal / EV	s		9,0/10,9/12,4	
Minimalni radijus okretanja	m		5,3	
Dopuštena masa prikolice (s kočnicom)	kg		1.500	
Prijenosni omjer				
Srijeda	Atkinson motor		3,425	
Srijeda	Elektro-motor		9,663	
Straga	Elektro-motor		7,065	
Ovjes				
Srijeda		Mac Pherson sa stabilizatorom		
Straga		Multi link sa stabilizatorom		
Kočnice				
Srijeda		Ventilirani diskovi (dvoklipni)		
Straga		Puni diskovi		
Volan				
Tip		Zupčasta letva s električnom servo asistencijom		
Nosivost				
Masa vozila spremnog za vožnju	kg		1.910	
Ukupna masa	kg		2.425	
Volumen prtljažnika	litre		359	
Gume i naplatci				
Gume (srijeda i straga)		225/55R18	225/55R18	225/55R18
Naplatci (srijeda i straga)		18" x 7.0" slitina	18" x 7.0" slitina	18" x 7.0" slitina

DIMENZIJE



1	Dužina	4,545 mm
2	Širina bez retrovizora	1,805 mm
3	Širina sa retrovizorima [sklopljeni]	1,904 mm
	Širina sa retrovizorima [otvoreni]	2,166 mm
4	Visina	1,685 mm
5	Međuosni razmak	2,670 mm
6	Prevjes: sprijeda	990 mm
7	Prevjes: straga	885 mm

8	Udaljenost od tla [bez pokrova ispuha]	191 mm
	Udaljenost od tla [sa pokrovom ispuha]	184 mm
9	Pristupni kut	20 °
10	Odlazni kut	30 °
11	Prijelazni kut (kut rampe)	19 °
12	Trag kotača: sprijeda	1,540 mm
13	Trag kotača: Straga	1,540 mm
14	Volumen prtljažnika VDA metoda	359 L