



ECLIPSE CROSS

Oprema MY20	Opcija	Radni volumen ccm	kW/KS	Norma	Emisija CO2 g/km WLTP	Potrošnja komb. l/100 km WLTP	Preporučena cijena sa PDV-om (kn)	PPMV (kn)	Cijena sa PPMV-om (kn)
INVITE MT 2WD	S29	1.499	120/163	EURO 6d	170	7,5	159.000,00	13.900,00	172.900,00
INTENSE + MT 2WD	S03	1.499	120/163	EURO 6d	177	7,8	176.775,00	18.125,00	194.900,00
INTENSE + CVT 2WD	S04	1.499	120/163	EURO 6d	185	8,2	186.975,00	23.925,00	210.900,00
INSTYLE CVT 4WD	S05	1.499	120/163	EURO 6d	196	8,7	217.475,73	35.424,27	252.900,00

MT: Ručni mjenjač

CVT: Automatski mjenjač sa Sport opcijom (8 brzina)

Metalik ili perla boja

5.000,00

CJENIK VRIJEDI OD 22.02.21. DO OPOZIVA

CIJENE OSTALIH KOMBINACIJA MOTORA I OPREME VOZILA DOSTUPNE SU NA POSEBAN ZAHTJEV KOD OVLAŠTENIH MMC PARTNERA.

JAMSTVA:

- TVORNIČKO JAMSTVO ZA PRVE 2 GODINE BEZ OGRANIČENJA PRIJEĐENIH KILOMETARA
- UKUPNI PERIOD JAMSTVA 5 GODINA ILI 100.000 KILOMETARA
- MOBILNO JAMSTVO 5 GODINA
- TVORNIČKO JAMSTVO ZA PROHRĐAVANJE 12 GODINA

GENERALNI DISTRIBUTER ZADRŽAVA PRAVO PROMJENE TEHNIČKIH PODATAKA, OPREME VOZILA I CIJENA BEZ PRETHODNE NAJAVE.

LMG Autokuća d.o.o. , Velikogorička 18a, Staro Čiče, Velika Gorica

ECLIPSE CROSS

Sigurnost

Model	INVITE	INTENSE +	INSTYLE
S-AWC 4WD pogon sa AYC - aktivnom kontrolom skretanja	-	●	●
S-AWC 2WD pogon sa AYC - aktivnom kontrolom skretanja	●	●	-
215/70R16 gume 16" strojno brušeni naplatci laka slitina (2 nijanse)	●	-	-
225/55R18 gume 18" strojno brušeni naplatci laka slitina (2 nijanse)	●	●	●
Pribor za izmjenu kotača	-	●	●
ABS sustav s EBD - om	●	●	●
ASC, HSA (pomoć kod kretanja uzbrdo) i BAS (pomoć kod kočenja)	●	●	●
Prioritet kočnice nad gasom	●	●	●
Električni servo volan	●	●	●
Strut-bar (poprečna spona za ojačanje prednjeg ovjesa)	●	●	●
Mehanička blokada mjenjača (CVT modeli)	-	●	●
Mehanička blokada kontakt brave	●	-	-
Imobilizator motora	●	●	●
SRS zračni jastuci (vozač, suvozač s prekidač za isključivanje)	●	●	●
Bočni zračni jastuci, zračne zavjese i zračni jastuk za koljena vozača	●	●	●
Sigurnosni pojasevi spri. sa prednaprežanjem (ELR) i limitatorom sile	●	●	●
Sigurnosni pojasevi x 3, limitatori sile i prednaprežanje x 2	●	●	●
Donje i lančano sidrište za ISO-FIX dječju sjedalicu	●	●	●
Sustav ublažavanja posljedica naleta sprijeda (FCM)	●	●	●
Upozorenje o napuštanju vozne trake (LDW)	●	●	●
Sustav za prepoznavanje prometnih znakova	-	-	-
Aktivni tempomat (ACC)	-	-	●
Upozorenje na mrtvi kut [BSW] s asistencijom za promjenu vozne trake [LCA] / Upozorenje na bočni promet straga (RCTA)	-	●	●
Sustav kamera 360° (MAM)	-		●
Signalizacija intenzivnog kočenja [ESS]	●	●	●
Parkirni senzori (8 x)	-	●	●
Sustav za praćenje tlaka u gumama [TPMS]	●	●	●
Blokada brave vrata (straga)	●	●	●

Udobnost

Model	INVITE	INTENSE +	INSTYLE
Uretanski volan (3-kraki) i mjenjač	-	-	-
Kožni volan (3-kraki, piano crni i kromirani detalji) i ručica mjenjača	●	●	●
Volan podesiv po visini i dubini	●	●	●
Polugice za izmjenu brzina uz volan (CVT modeli)	-	●	●
Tipke na volanu (tempomat i limitator brzine)	●	●	●
Grijanje volana	-	-	-
Električna ručna kočnica s auto hold funkcijom (samo CVT)	-	●	●
Sjedala tkanina standard	●	-	-
Sjedala tkanina premium sa šavom	-	●	-
Sjedala koža, ukrasni šav, električno podesivo sjedalo vozača	-	-	●
Uzdužno pomična stražnja sjedala, podesiv nagib naslon	●	●	●
Sklapanje naslona stražnjih sjedala (60:40)	●	●	●
Stražnji nasloni za glavu x 3	●	●	●
Držači za boce x 2 (srednji naslon za ruke)	●	●	●
Grijanje prednjih sjedala	-	●	●
Grijanje prednjih i stražnjih sjedala	-	-	-
Dekoratívna obloga vrata (tkanina)	●	●	-
Ukrasi na prednjim i stražnjim vratima (umjetna koža)	-	-	●
Držači za boce x 2 (srednji naslon za ruke)	●	●	●
Ručice vrata u kabini (krom)	-	●	●
Centralna brava	●	●	●
Centralno brava s daljinskim upravljanjem (2 transmitera)	●	●	●
Pametni ključ [KOS] s tipkom za aktivaciju motora (2 transmitera)	-	●	●
Osvijetljeni utor za kontakt bravu	●	-	-
Vozač i suvozač: sjenila za sunce s ogledalima	●	-	-
Vozač i suvozač: sjenila za sunce osvijetljena s ogledalima	-	●	●
Elektrokromatski unutarnji retrovizor	-	●	●
Sklopive ručice na krovu kabine (2 + 2)	●	●	●
Vješalica za kapute (iza vozača)	●	●	●
Multi-informacijski zaslon u boji	●	●	●

Udobnost

Model	INVITE	INTENSE +	INSTYLE
Sklopivi zaslon u vidnom polju vozača (HUD)	-	●	●
ECO tipka	●	●	●
Ležište za pametni telefon (podna konzola)	●	●	●
Dodatna utičnica (DC12V) (podna konzola)	●	●	●
Podna konzola s naslonom za ruku	●	●	●
Podna konzola sa spremištem - klizni naslonom za ruke (MT)	-	●	-
Podna konzola sa spremištem - široki naslon za ruke (samo CVT)	-	●	●
Pretinac za naočale	-	●	●
Indikator stupnja prijenosa (samo CVT)	-	●	●
Izbornik pogona (4WD)	-	●	●
Rolo pokrov prtljažnika	●	●	●
Prtljažna kutija	●	●	●
Kuke u prtljažniku (x 4)	●	●	●
Lampa kabine (sprijeda)	●	●	●
Lampa kabine (straga)	●	●	●
Lampa prtljažnika	●	●	●
LED ambijetalna rasvjeta prednjih vrata (ručica, rukohvat, pretinci)	-	●	●
Elektrificirani prozori (vozač automatski, zaštita od uklještenja)	●	●	●
Automatska klima	●	-	-
Dvozonska automatska klima	-	●	●
Smartphone-link Display Audio (SDA), 6 zvučnika, AM/FM/DAB, Bluetooth®, USB (prednja konzola, jedan utor), kamera straga	●	●	-
Touch-pad (konzola osjetljiva na dodir)	●	●	●
Smartphone Link Display Audio (SDA), Rockford Fosgate premium audio, MW/FM 9 zvučnika (4 visokotonca + 1 sub-woofer), USB x2	-	-	●
Bluetooth® hands-free system s glasovnom kontrolom	●	●	●

Vanjština

Model	INVITE	INTENSE +	INSTYLE
Rešetka hladnjaka (srebrna) i prednji odbojnik (crni materijal)	●	-	-
Prednja rešetka (srebrna i kromirana) i prednji odbojnik (sjajno crni)	-	●	●
Zaštita odbojnika (sanjke) sprijeda	● (CRNA)	● (SREBRNA)	● (SREBRNA)
Okviri prozora (kromirani)	●	●	●
Lajsna vrata - crni materijal	●	-	-
Lajsna vrata – crni materijal / srebrna boja	-	●	●
Zaštita odbojnika (sanjke) straga	● (CRNA)	● (SREBRNA)	● (SREBRNA)
Retrovizori u boji, električno podesivi, grijani sa žmigavcima	●	●	●
Električno sklopivi retrovizori	-	●	●
Vjetrobran (laminirano staklo s UV zaštitom)	●	●	●
Vjetrobran i bočna stakla s izolacijom od buke	-	●	●
Grijano vjetrobransko staklo	-	-	-
Bočna stakla (UV zaštita)	●	●	●
Dodatno zatamnjena stakla (vrata straga, repna vrata)	●	●	●
Lajsna repnih vrata - krom	-	●	●
Uzdužni krovni nosači - crni	●	●	●
Antena u obliku peraje	●	●	●
Krovni spojler sa LED stop svjetlom	●	●	●
Dvostruki panoramski krovni otvor, električno podesiv (4 smjera)	-	-	●
Halogena prednja svjetla, ručno podesiv snop	●	-	-
LED svjetla (kratka) s automatskim podešavanjem snopa	-	●	●
Automatska svjetla (senzor svjetla)	●	●	●
Automatska duga svjetla (AHB)	●	●	●
LED dnevna svjetla (DRL)	●	●	●
Pranje prednjih svjetala	-	●	●
Svjetlo dobrodošlice i svjetlo za pristup domu	●	●	●
Prednja svjetla za maglu	-	●	●
Stražnja kombinirana svjetla i stop svjetlo (LED)	●	●	●
Stražnje svjetlo za maglu	●	●	●
Brisači sa senzorom za kišu	●	●	●
Brisač stražnjeg stakla	●	●	●
Grijač stražnjeg stakla	●	●	●

ORIGINALNA DODATNA OPREMA (LOKALNA UGRADNJA)



Dekoracija
prednjeg
odbojnika

1728,05 kn



Dekoracija
stražnjeg
odbojnika

1931,35 kn



Kutni spojler
sprijeda

1118,15 kn



Bočni spojler

1829,70 kn



Kutni spojler
straga

1118,15 kn



Kromirana obloga
ručica vrata

1016,50 kn



Ukrasna lajsna
repnih vrata

609,90 kn



Tepih prtljažnika

457,42 kn



Parkirni senzori
(sprijeda i straga)

4269,30 kn



Kadica prtljažnika

711,55 kn



Poprečni krovni
nosači

1880,52 kn



Kuka za vuču

4980,85 kn

ECLIPSE CROSS

ORIGINALNA DODATNA OPREMA (LOKALNA UGRADNJA)



Nosač za bicikle
(stražnji)

4066,00 kn



Naplatak od lake
slitine strojno
brušen

2922,44 kn



Naplatak od lake
slitine crni

2668,31 kn



Zaštita praga
karbon dizajn

864,02 kn



Zaštita praga
prokrom LED

1829,70 kn



Ručica mjenjača
6MT

914,85 kn



Illuminacija
prostora za
stopala

813,20 kn



Dječje sjedalice

2764,87 kn



Kromirana obloga
retrovizora

1321,45 kn

TEHNIČKE SPECIFIKACIJE

	2WD				4WD	
	1.5 litreni				1.5 litreni	
	MIVEC					
	6 brzina (ručni mjenjač)		CVT*			
	AS&G					
	5 sjedala					
	GK1WXJMXL6	GK1WXJHXL6	GK1WXTMXL6	GK1WXTHXL6	GK1WXTMXZL6	GK1WXTHXZL6
INFORM	●	-	-	-	-	-
INVITE +	-	●	-	-	-	-
INTENSE	-	●	-	●	-	-
INTENSE +	-	-	-	-	-	●
INSTYLE +	-	-	-	-	-	●
Motor						
Tip	1.5-litreni 16-ventila DOHC MIVEC Turbocharged (4B40)					
Obujam	cc	1.499				
Sustav ubrizgavanja	ECI-Multi					
Razina emisija	EURO-6b					
Max. snaga (EEC net)	kW (KS)/omin	120 (163) / 5.500				
Max. okretni moment (EEC net)	Nm / omin	250 /1.800-4.500				
Sustav goriva						
Tip goriva / oktansko	Bezolovno / RON 95 i više					
Kapacitet spremnika za gorivo	litre	63			60	
Prijenos						
Spojka	Jednostruka suha s hidrauličnim aktivatorom, potisnog tipa		Pretvarač momenta		Pretvarač momenta	

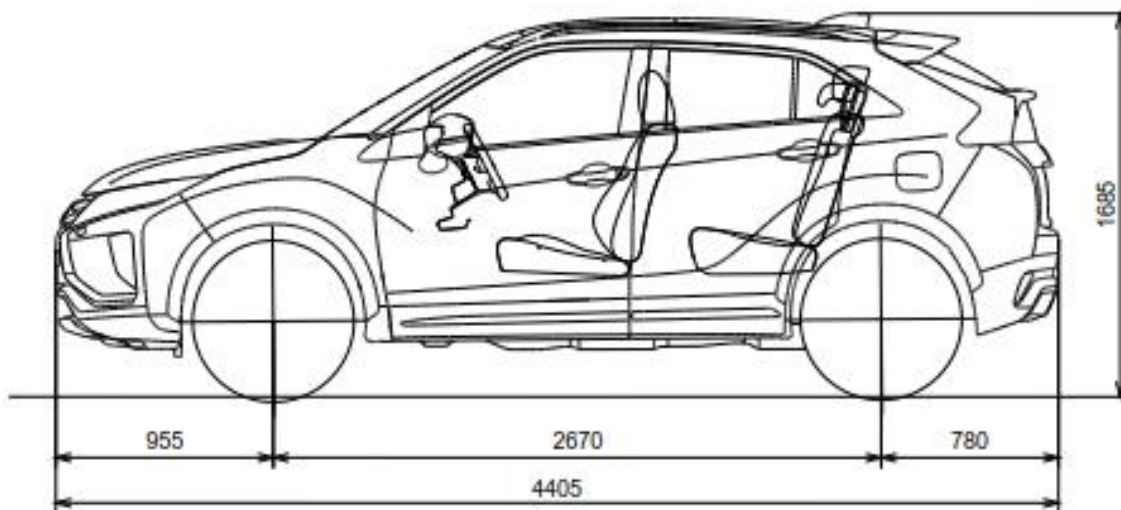
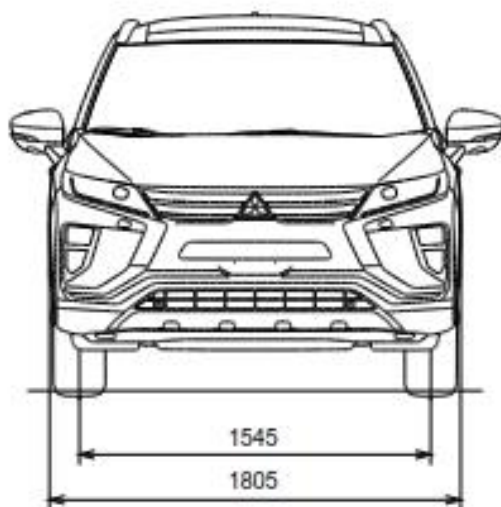
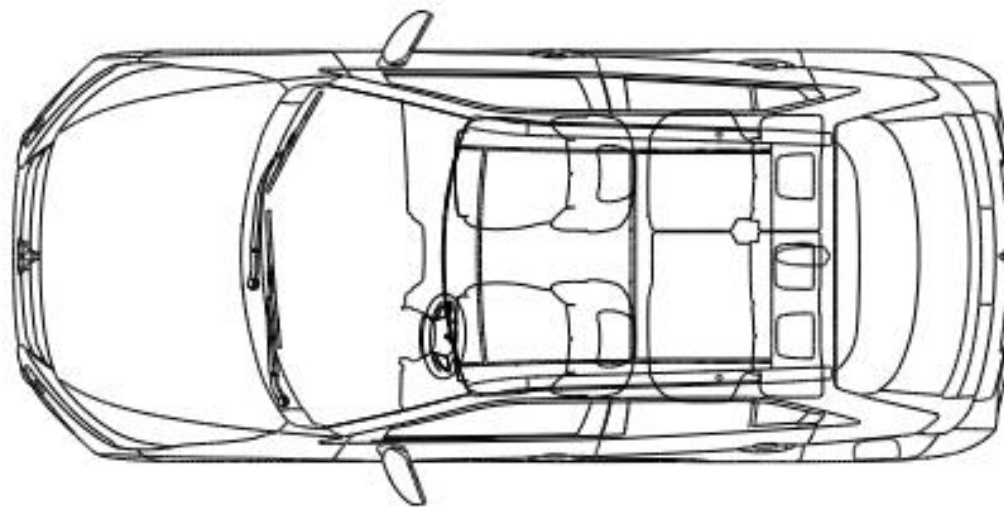
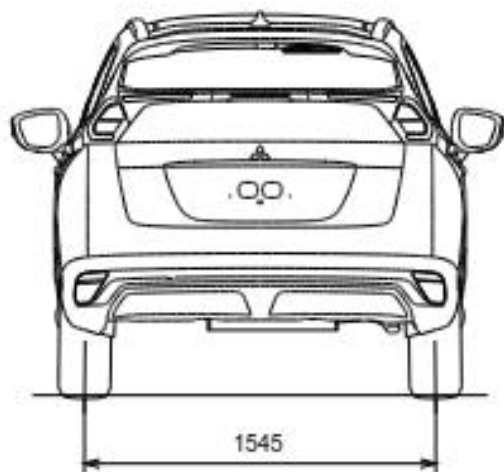
Prijenosni omjer				
Raspon	-	2,631-0,378	2,631-0,378	
1.	3,833	2,631	2,631	
2.	2,047	1,765	1,765	
3.	1,303	1,313	1,313	
4.	0,975	1,046	1,046	
5.	0,744	0,843	0,843	
6.	0,659	0,664	0,664	
7.	-	0,518	0,518	
8.	-	0,404	0,404	
Hod unazad	3,545	1,960	1,960	
Konačno	4,058	6,386	6,386	
Performanse				
Ubrzanje (0-100km/h)	sec.	9,7	9,7	10,4
Max. Brzina	km/h	205	200	200
Potrošnja goriva				
Kombinirana	l /100km	6.7 (7,0 18“)	7,2	7.7
CO2 Kombiniran0	g/km	154 (159 18“)	165	175
Diopuštena masa prikolice (s kočnicom)	kg		1.600	

ECLIPSE CROSS

Ovjes						
Prednji		MacPherson sa stabilizacijskom šipkom			MacPherson sa stabilizacijskom šipkom	
Stražnji		Multi-link oscilirajuća ramena sa stabilizacijskom šipkom			Multi-link oscilirajuća ramena sa stabilizacijskom šipkom	
Kočnice						
Prednje		Ventilirani diskovi 16" (17" za naplatke 18")			Ventilirani diskovi 17"	
Stražnje		Disk			Disk	
Volan						
Tip		Zupčasta letva (električni servo)			Zupčasta letva (električni servo)	
Mase						
Masa praznog vozila	kg	1.425	1.455	1.460	1.490	1.520 1.550
Najveća dopuštena masa	kg	2.050		2.150		2.150
Gume i naplatci						
Gume (prednje i stražnje)		215/70R16	225/55R18	225/55R18	225/55R18	225/55R18 225/55R18

DIMENZIJE

ECLIPSE CROSS



ECLIPSE CROSS